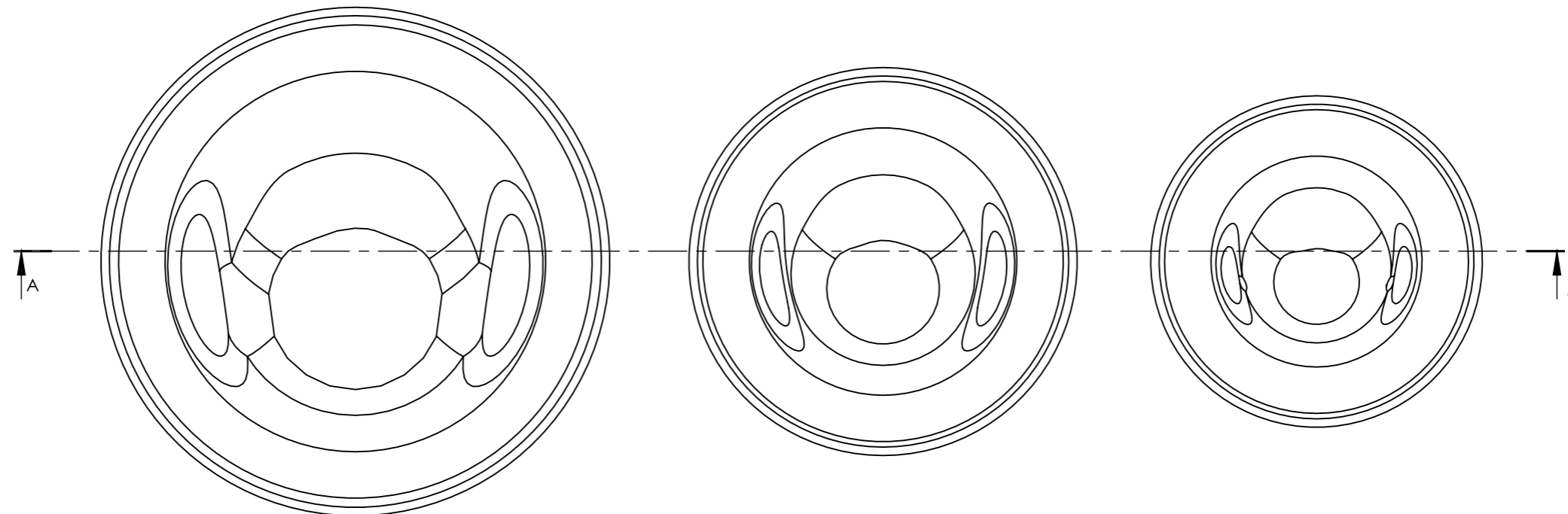
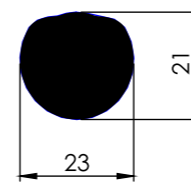
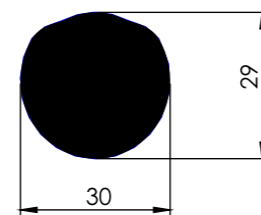
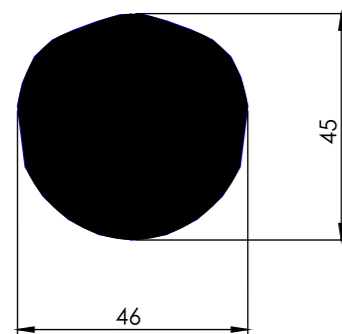


CORTE A-A



SECCION PLANA SUPERIOR



	Fecha	Nombre		
Dibujo			Productos termoformados	Color: Translucido
Reviso				
Aprobó				
Esc.: 1:1			VENTOSAS ESTANDAR	Terminación: Lisa brillante
				Material: Cristal de 3mm
Tolerancia +1 -1			www.pro-te.com.ar info@pro-te.com.ar	