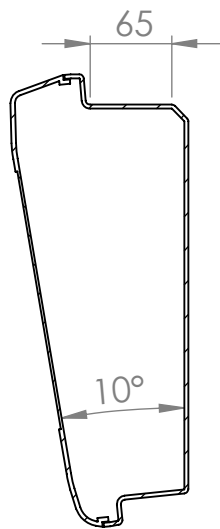
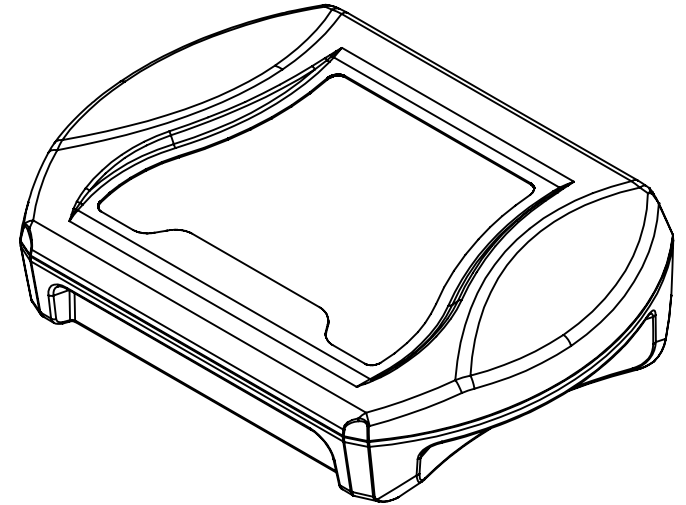
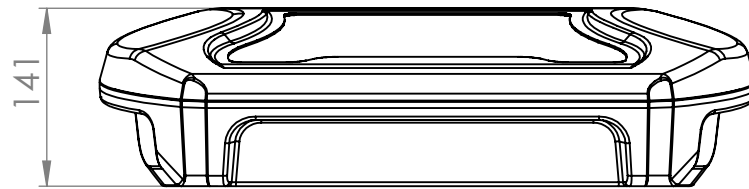
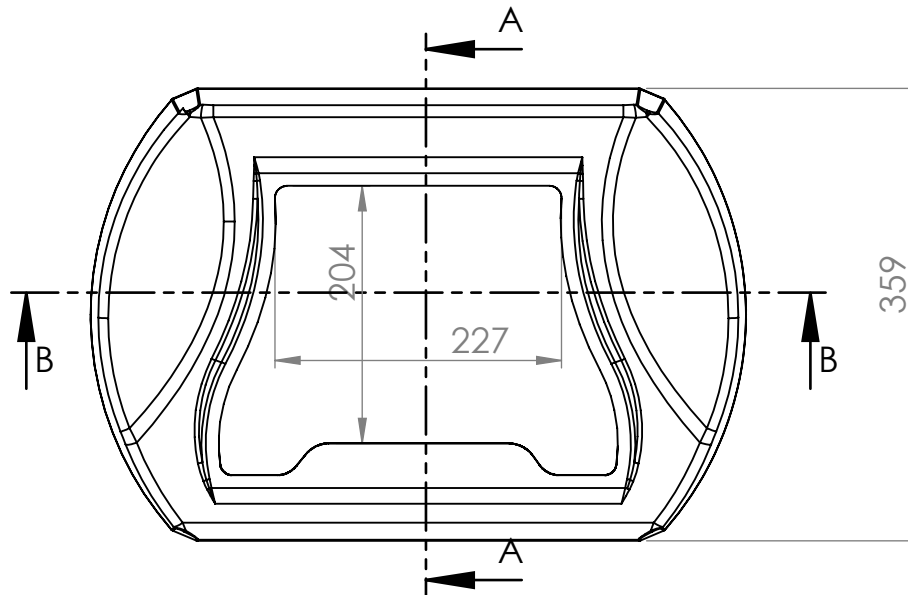



SECCIÓN B-B



SECCIÓN A-A



	Fecha	Nombre		
Dibujo			Productos Termoformados	Color: Blanco
Reviso				
Aprobó				
Esc.: 1:1			GABINETE ESTANDAR BM2	Terminación: Texturada mate
				Material: Poliestireno de Alto impacto de 3mm
Tolerancia +1 -1			www.pro-te.com.ar info@pro-te.com.ar	