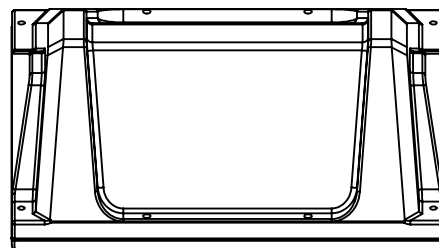
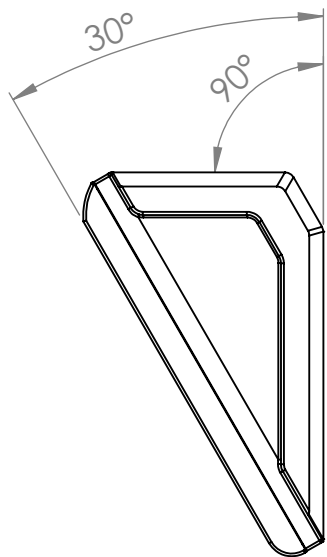


SECCIÓN A-A



	Fecha	Nombre	Productos Termoformados	Color: Blanco o Negro
Dibujo				
Reviso				
Aprobó				
Esc.: 1:1	<p style="text-align: center;">GABINETE ESTANDAR TI</p>			Terminación: Texturada mate
				www.pro-te.com.ar info@pro-te.com.ar