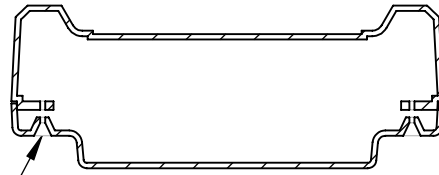
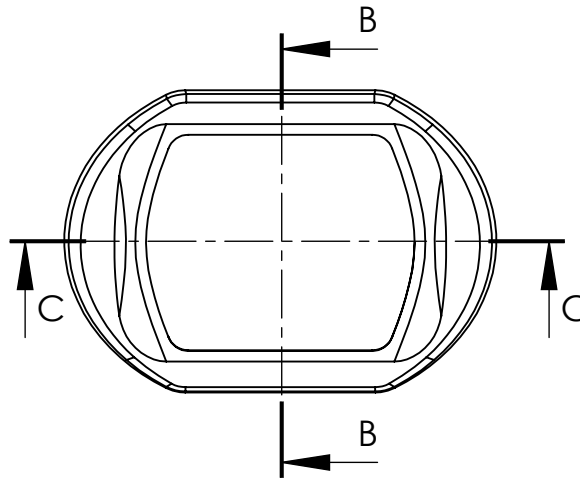
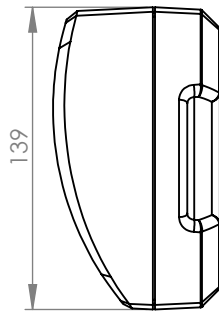
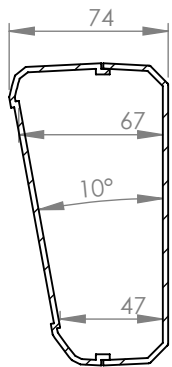
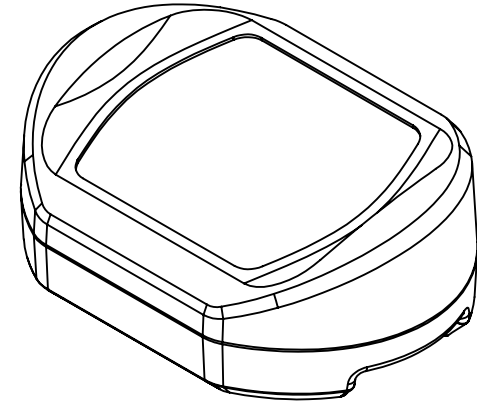
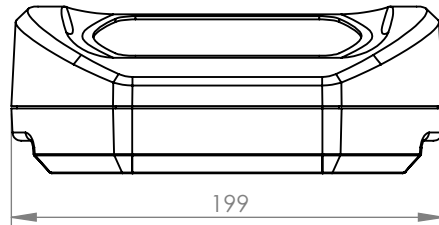


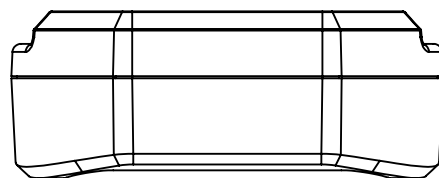
cierre de gabinete x2  
(con tuerca)



SECCIÓN C-C



SECCIÓN B-B



	Fecha	Nombre	Productos Termoformados	Color: Blanco -Negro
Dibujo				
Reviso				
Aprobó				
Esc.: 1:1			GABINETE ESTANDAR CN	Terminación: Texturada mate
				Material: Poliestireno de Alto impacto de 3mm
Tolerancia + 1 - 1			www.pro-te.com.ar info@pro-te.com.ar	