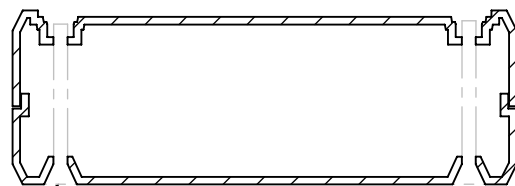
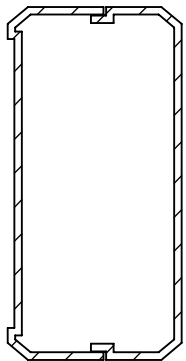
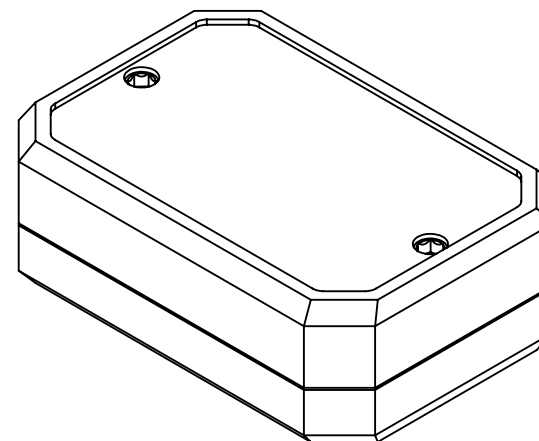
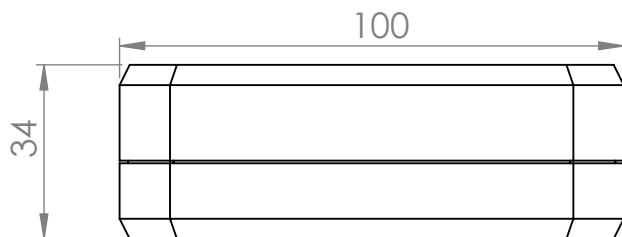


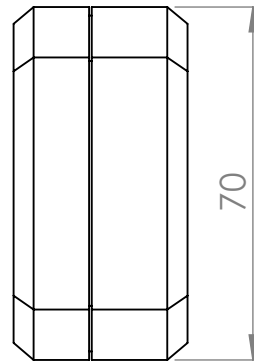
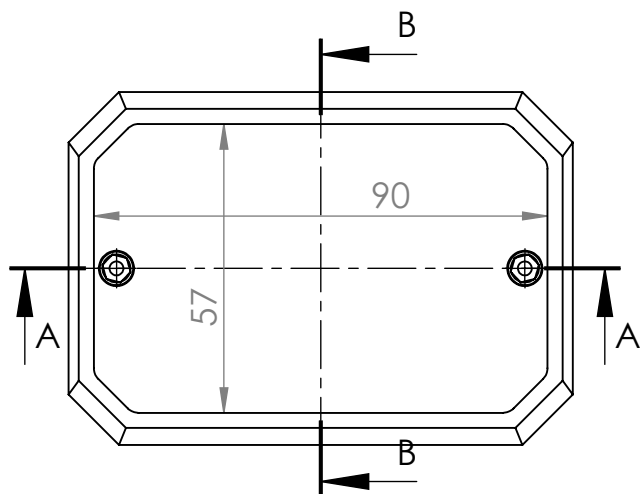
cierre de piezas x2
(con tuerca)



SECCIÓN A-A



SECCIÓN B-B



	Fecha	Nombre		
Dibujo			Productos Termoformados	Color: Blanco
Reviso				
Aprobó				
Esc.: 1:1			GABINETE ESTANDAR SA	Terminación: Texturada mate
				Material: Poliestireno de Alto impacto de 2,2mm
Tolerancia +1 -1			www.pro-te.com.ar info@pro-te.com.ar	